

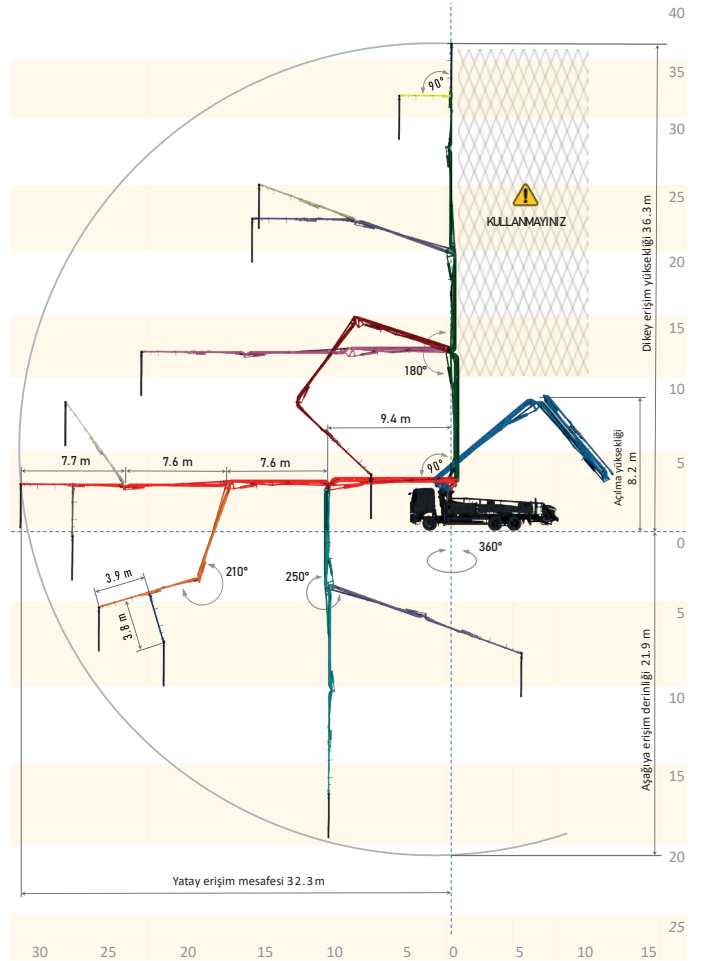


## POMPA GRUBU

Pompa Grubu	BST 37.14 5Z
	Standart
Beton Basma Kapasitesi (max) (Piston Tarafı)	140 m <sup>3</sup> /h
Beton Basıncı (max) (Piston Tarafı)	69 bar
Strok	26 Strok/dakika
Beton Silindir Ölçüleri	230 mm x 2100 mm
Kumanda	Hetronic / HBC
Soğutucu	Elektrikli / Hidrolik

## STANDART ÖZELLİKLER

Beton Kazanı Hacmi	650 lt
Piston Yön Değişirme Sistemi	Elektromanyetik Sensör
Beton Transfer Sistemi	S Valfli Sistem
Elektrik Kutusu	IP65 PLC Kontrollü
Uzaktan Kumanda	Dahil
Su Pompası	67 l/min
Su Tankı Kapasitesi	650 lt
Su Hortumu	15 m
Kazan Yağlama Sistemi	Elektrik Kontrollü Merkezi Yağlama Sistemi
Tahrik	PTO veya Ara Şanzıman

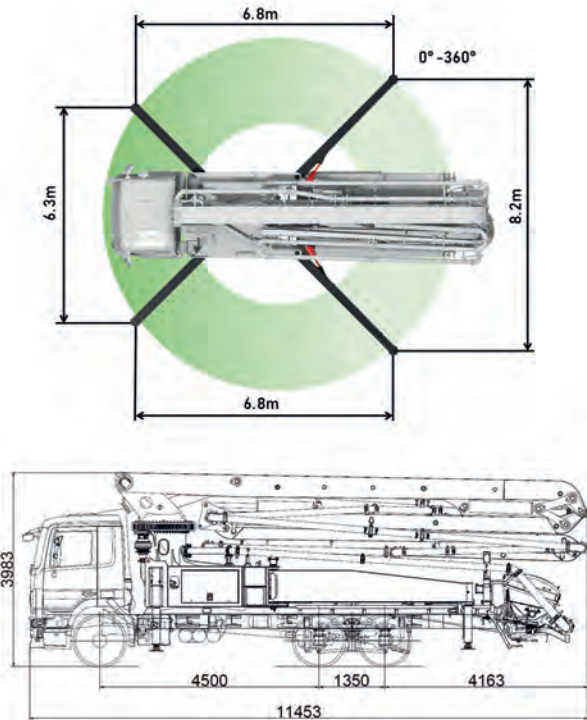


## OPSİYONLAR

- Kazan Vibratörü
- Hidrolik Tahrikli Fan
- Stabilite Kontrol
- Hava Kompresörü
- Uç Hortum Beton Kesici
- Yüksek Basıncılı Temizleme Kiti
- Otomatik Bom Açılma
- Su ve Yağ Tankı Isıtıcı
- Su ve Yağ Tankı Isıtıcı
- Beton Seviye Sensörü

## BOM SİSTEMİ

Bom Tipi	Z
Bom Sayısı	4
Bom Dönüş Hızı	135 saniye
Bom Dönüş Açısı	360°
Beton Borusu Çapı	125 mm (DN 125)
Dikey Erişim Yüksekliği	36.3 m
Yatay Erişim Mesafesi	32.3 m
Açılma Yüksekliği	8.2 m
Aşağıya Erişim Derinliği	21.9 m
Uç Hortum	3 m



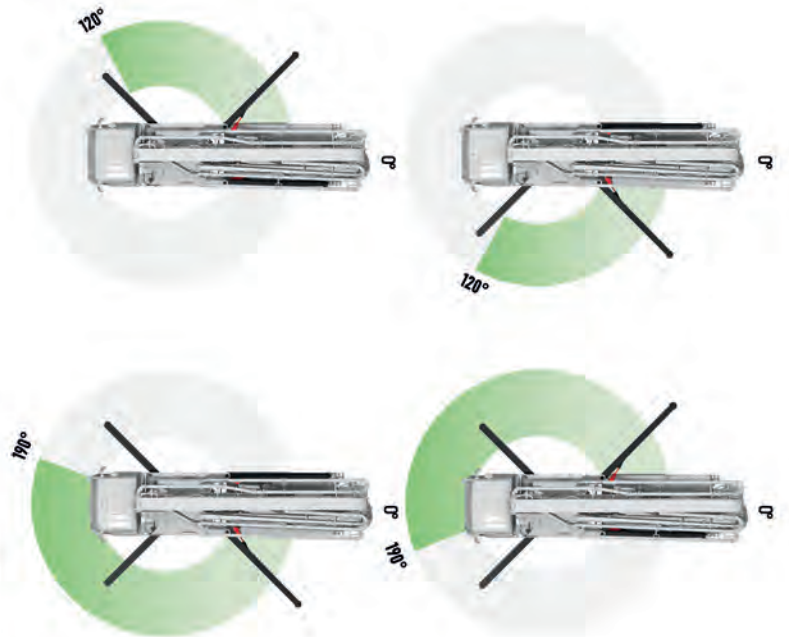
## KONTROL SİSTEMİ

- SmartStar Kontrol
- 7" Renkli SmartStar Ekran
- IP69K Elektronik Tuş Takımı
- Arıza Teşhis
- Yakıt Tasarruf Modu
- Sensör Arıza Modu
- Otomatik Güç Regülasyonu
- Otomatik Karıştırıcı
- Karıştırıcı Güvenlik Sensörü

## AYAK SİSTEMİ

Ön Ayaklar	X Tipi
Arka Ayaklar	Hidrolik Yana Açılmalı

## ÇALIŞMA DURUMLARI



(\* Gösterilen tüm veriler teoriktir ve haber vermeksizin değiştirilebilir.)