

BETONSTAR

BETON EKİPMANLARI

ALLSTAR | 26-4Z

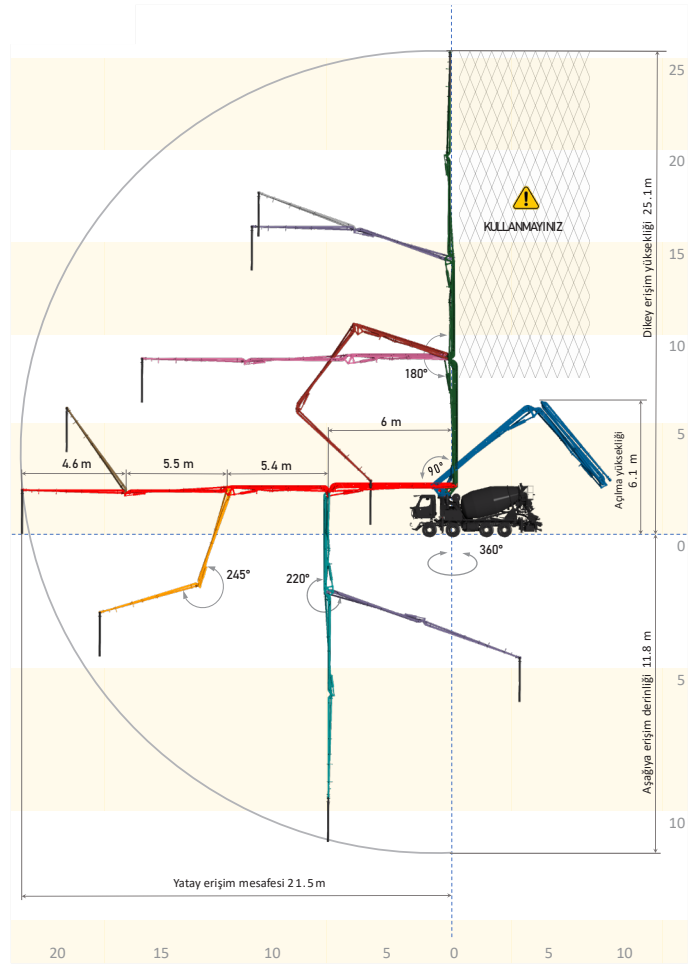


POMPA GRUBU

| Pompa Grubu | AS 26.70 4Z |
|---|--------------------------|
| | Standart |
| Beton Basma Kapasitesi (max) (Piston Tarafı) | 70 m ³ /h |
| Beton Basıncı (max) (Piston Tarafı) | 85 bar |
| Strok | 28 Strok/dakika |
| Beton Silindir Ölçüleri | 230 mm x 1000 mm |
| Kumanda | Ekranlı Kablosuz Kumanda |
| Soğutucu | Elektrikli |

STANDART ÖZELLİKLER

| | |
|-------------------------------|--|
| Beton Kazanı Hacmi | 450 lt |
| Piston Yön Değiştirme Sistemi | Elektromanyetik Sensör |
| Betontransfer Sistemi | S Valfli Sistem |
| Elektrik Kutusu | IP65 PLC Kontrollü |
| Uzaktan Kumanda | Dahil |
| Basınçlandırılmış Su Tankı | 500 lt (2.2 Bar) |
| Su Hortumu | 15 m |
| Kazan Yağlama Sistemi | Elektrik Kontrollü Merkezi Yağlama Sistemi |
| Tahrik | PTO |
| Beton Seviye Sensörü | Dahil |



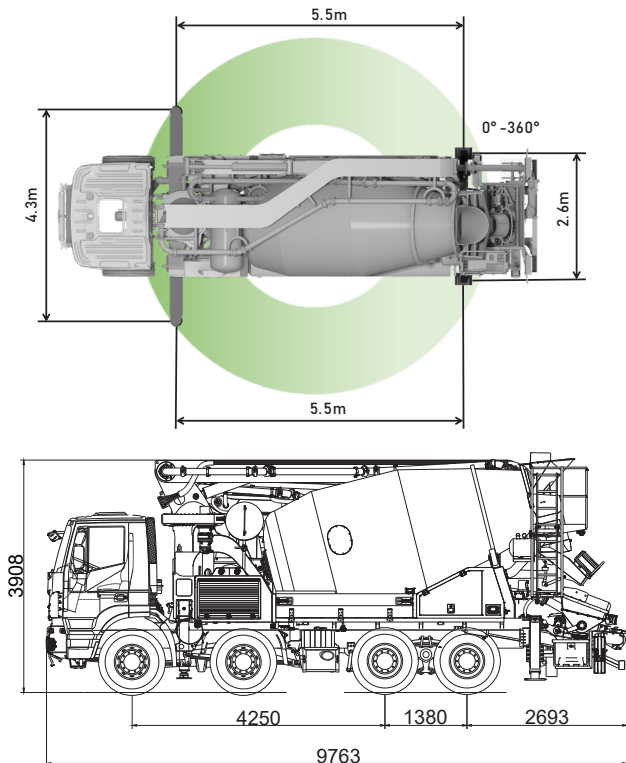
OPSİYONLAR

- Kazan Vibratörü
- Hidrolik Tahrikli Fan
- Stabilite Kontrol
- Hava Kompresörü
- Uç Hortum Beton Kesici
- Yüksek Basıncılı Temizleme Kiti
- Su Ve Yağ Tankı Isıtıcı
- Santrifüj Su Pompası (20 Bar)

BOM SİSTEMİ

| | |
|--------------------------|-----------------|
| Bom Tipi | Z |
| Bom Sayısı | 4 |
| Bom Dönüş Hızı | 90 saniye |
| Bom Dönüş Açısı | 360° |
| Beton Borusu Çapı | 100 mm (DN 100) |
| Dikey Erişim Yüksekliği | 25.1 m |
| Yatay Erişim Mesafesi | 21.5 m |
| Açılma Yüksekliği | 6.1 m |
| Aşağıya Erişim Derinliği | 11.8 m |
| Uç Hortum | 3 m |

ÇALIŞMA DURUMLARI



KONTROL SİSTEMİ

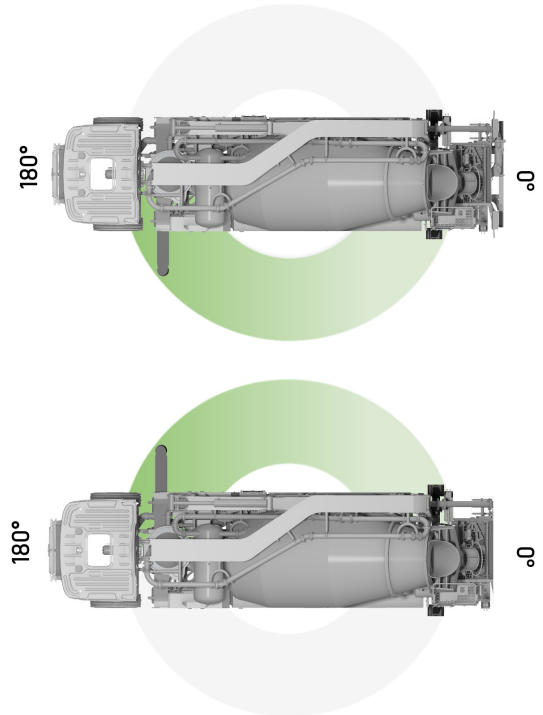
- SmartStar Kontrol
- 7" Renkli SmartStar Ekran
- IP69K Elektronik Tuş Takımı
- Arıza Teşhis
- Yakıt Tasarruf Modu
- Sensör Arıza Modu
- Otomatik Güç Regülasyonu
- Otomatik Karıştırıcı
- Karıştırıcı Güvenlik Sensörü

AYAK SİSTEMİ

| | |
|--------------|------------------------|
| Ön Ayaklar | Hidrolik Yana Açılmalı |
| Arka Ayaklar | Sabit |

MİKSER SİSTEMİ

| | |
|------------------|-----------------|
| Nominal Kapasite | 7m ³ |
| Kazan Dönüş Hızı | 1-14 devir /dk |
| Doldurma Oranı | % 60 |



(*) Gösterilen tüm veriler teoriktir ve haber vermeksizin değiştirilebilir.