

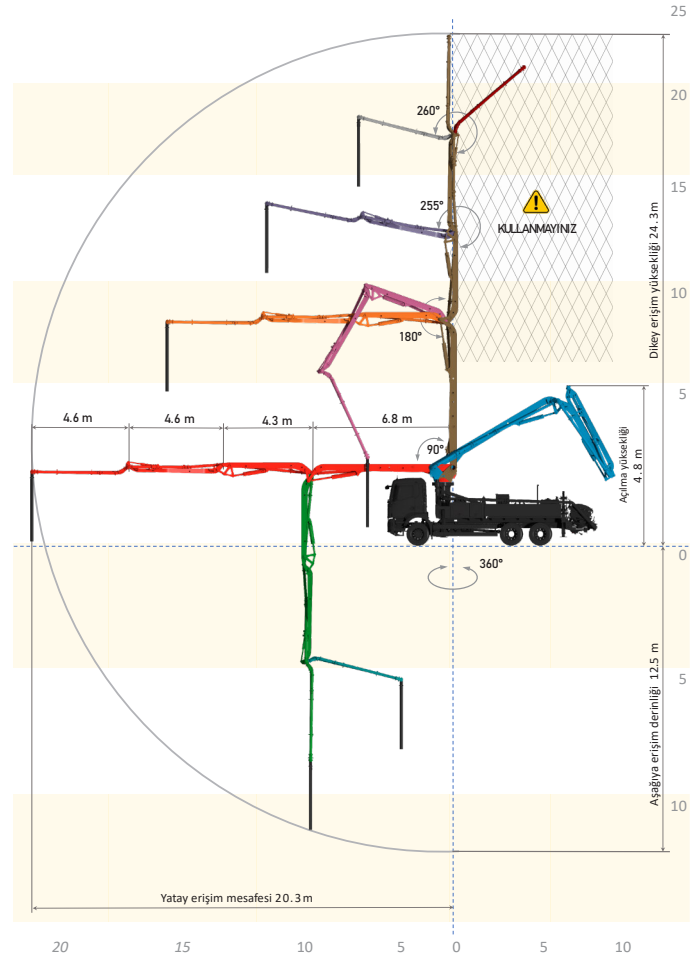


POMPA GRUBU

Pompa Grubu	BST 24.90 4ZR	BST 24.14S 4ZR
	Standart	Opsiyonel
Beton Basma Kapasitesi (max) (Piston Tarafı)	90 m ³ /h	140 m ³ /h
Beton Basıncı (max) (Piston Tarafı)	85 bar	85 bar
Strok	26 Strok/dakika	29 Strok/dakika
Beton Silindir Ölçüleri	230 mm x 1400 mm	230 mm x 1900 mm
Kumanda	Ekranlı Kablosuz Kumanda	Ekranlı Kablosuz Kumanda
Soğutucu	Elektrikli	Elektrikli

STANDART ÖZELLİKLER

Beton Kazanı Hacmi	650 lt
Piston Yön Değiştirme Sistemi	Elektromanyetik Sensör
Beton Transfer Sistemi	S Valfli Sistem
Elektrik Kutusu	IP65 PLC Kontrollü
Uzaktan Kumanda	Dahil
Su Pompası	67 l/min
Su Tankı Kapasitesi	500 lt
Su Hortumu	15 m
Kazan Yağlama Sistemi	Elektrik Kontrollü Merkezi Yağlama Sistemi
Tahrik	PTO veya Ara Şanzıman



OPSİYONLAR

- Kazan Vibratörü
- Hidrolik Tahrikli Fan
- Stabilite Kontrol
- Hava Kompresörü
- Uç Hortum Beton Kesici
- Yüksek Basınçlı Temizleme Kiti
- Otomatik Bom Açılma
- Su ve Yağ Tankı Isıtıcı
- Beton Seviye Sensörü

BOM SİSTEMİ

Bom Tipi	ZR
Bom Sayısı	4
Bom Dönüş Hızı	85 saniye
Bom Dönüş Açısı	360°
Beton Borusu Çapı	125 mm (DN 125)
Dikey Erişim Yüksekliği	24.3 m
Yatay Erişim Mesafesi	20.3 m
Açılma Yüksekliği	4.8 m
Aşağıya Erişim Derinliği	12.5 m
Uç Hortum	3 m

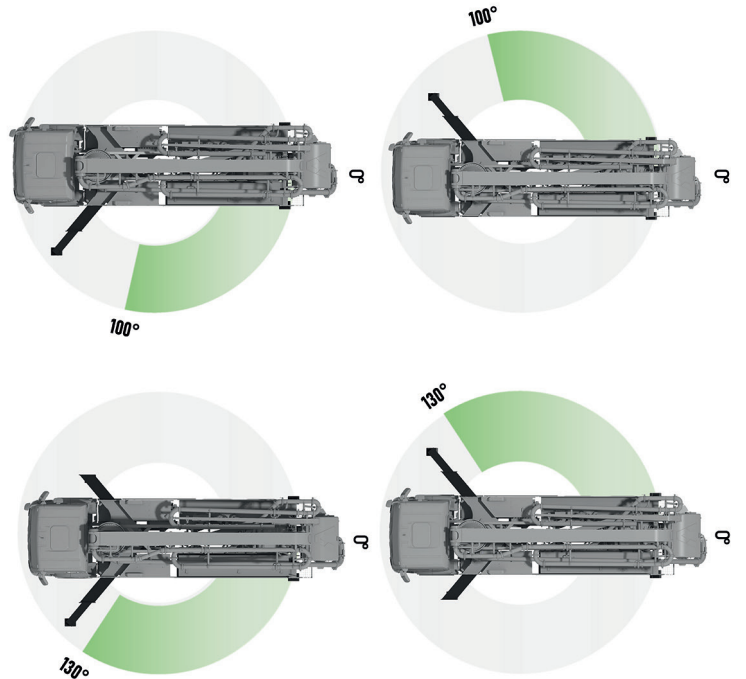
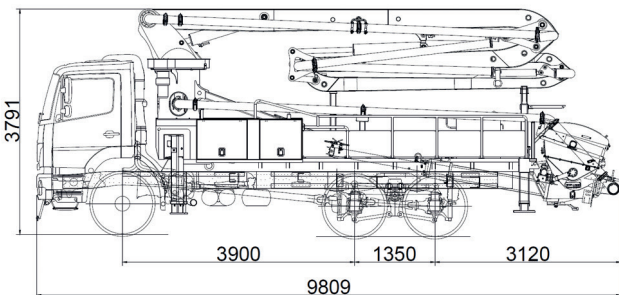
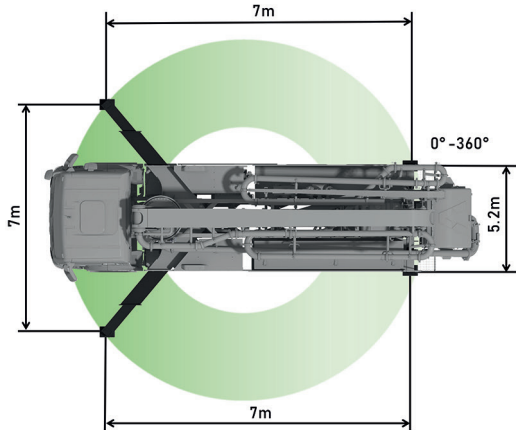
KONTROL SİSTEMİ

- SmartStar Kontrol
- 7" Renkli SmartStar Ekran
- IP69K Elektronik Tuş Takımı
- Arıza Teşhis
- Yakıt Tasarruf Modu
- Sensör Arıza Modu
- Otomatik Güç Regülasyonu
- Otomatik Karıştırıcı
- Karıştırıcı Güvenlik Sensörü

AYAK SİSTEMİ

Ön ayaklar	X Tipi
Arka ayaklar	Sabit

ÇALIŞMA DURUMLARI



(* Gösterilen tüm veriler teoriktir ve haber vermeksizin değiştirilebilir.)