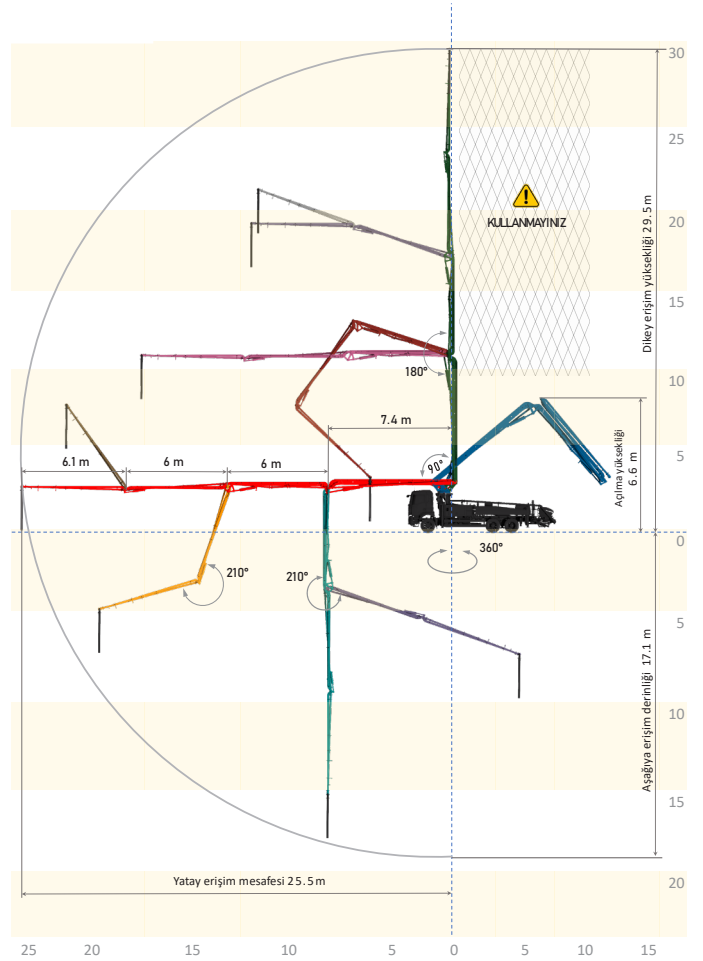


## POMPA GRUBU

Pompa Grubu	BST 30.90 4Z	BST 30.14S 4Z
	Standart	Opsiyonel
Beton Basma Kapasitesi (max)	90 m <sup>3</sup> /h	140 m <sup>3</sup> /h
Beton basıncı (max)	85 bar	85 bar
Strok	26 Strok/dakika	29 Strok/dakika
Beton Silindir Ölçüleri	230 mm x 1400 mm	230 mm x 1900 mm
Kumanda	Ekranlı Kablosuz Kumanda	Ekranlı Kablosuz Kumanda
Soğutucu	Elektrikli	Elektrikli

## STANDART ÖZELLİKLER

Beton Kazanı Hacmi	650 lt
Piston Yön Değiştirme Sistemi	Elektromanyetik Sensör
Beton Transfer Sistemi	S Valfli Sistem
Elektrik Kutusu	IP65 PLC Kontrollü
Uzaktan Kumanda	Dahil
Su Pompası	67 l/min
Su Tankı Kapasitesi	650 lt
Su Hortumu	15 m
Kazan Yağlama sistemi	Elektrik Kontrollü Merkezi Yağlama Sistemi
Tahrik	PTO veya Ara Şanzıman

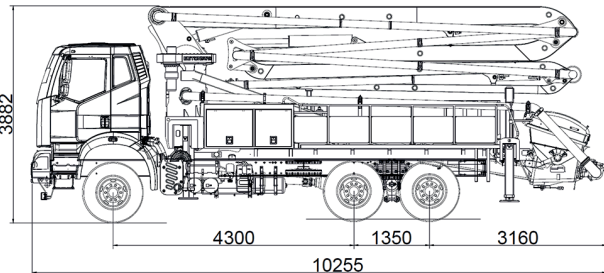
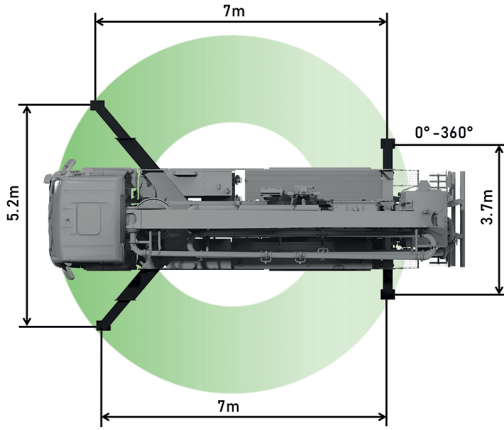


## OPSİYONLAR

- Kazan Vibratörü
- Hidrolik Tahrikli Fan
- Stabilite Kontrol
- Hava Kompresörü
- Uç Hortum Beton Kesici
- Yüksek Basınçlı Temizleme Kiti
- Otomatik Bom Açılma
- Su ve Yağ Tankı Isıtıcı
- Beton Seviye Sensörü

## BOM SİSTEMİ

Bom Tipi	Z
Bom Sayısı	4
Bom Dönüş Hızı	107 saniye
Bom Dönüş Açısı	360°
Beton Borusu Çapı	125 mm (DN 125)
Dikey Erişim Yüksekliği	29.5 m
Yatay Erişim Mesafesi	25.5 m
Açılma Yüksekliği	6.6 m
Aşağıya Erişim Derinliği	17.1 m
Uç Hortum	3 m



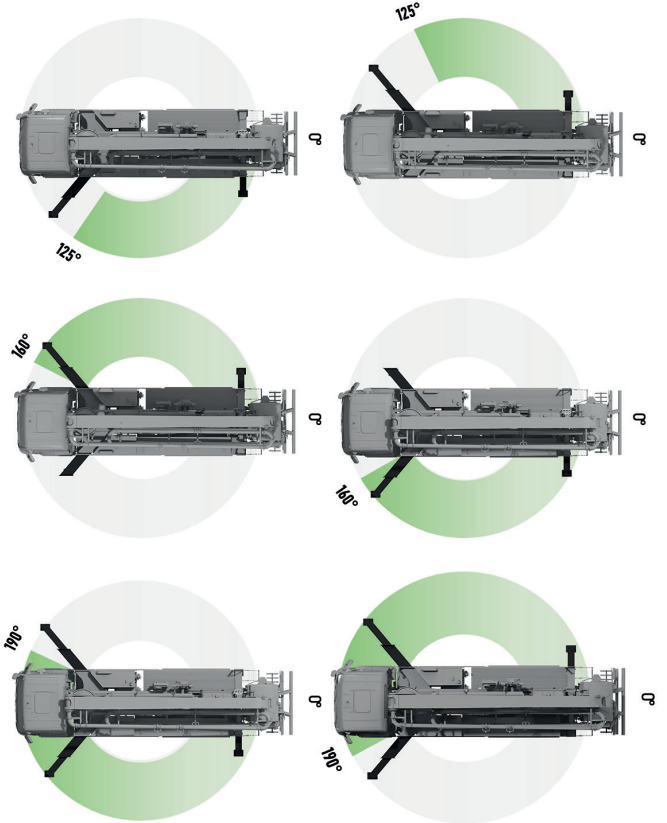
## KONTROL SİSTEMİ

- SmartStar Kontrol
- 7" Renkli SmartStar Ekran
- IP69K Elektronik Tuş Takımı
- Arıza Teşhis
- Yakıt Tasarruf Modu
- Sensör Arıza Modu
- Otomatik Güç Regülasyonu
- Otomatik Karıştırıcı
- Karıştırıcı Güvenlik Sensörü

## AYAK SİSTEMİ

Ön ayaklar	X Tipi
Arka ayaklar	Sabit

## ÇALIŞMA DURUMLARI



(\*) Gösterilen tüm veriler teoriktir ve haber vermeksizin değiştirilebilir.