

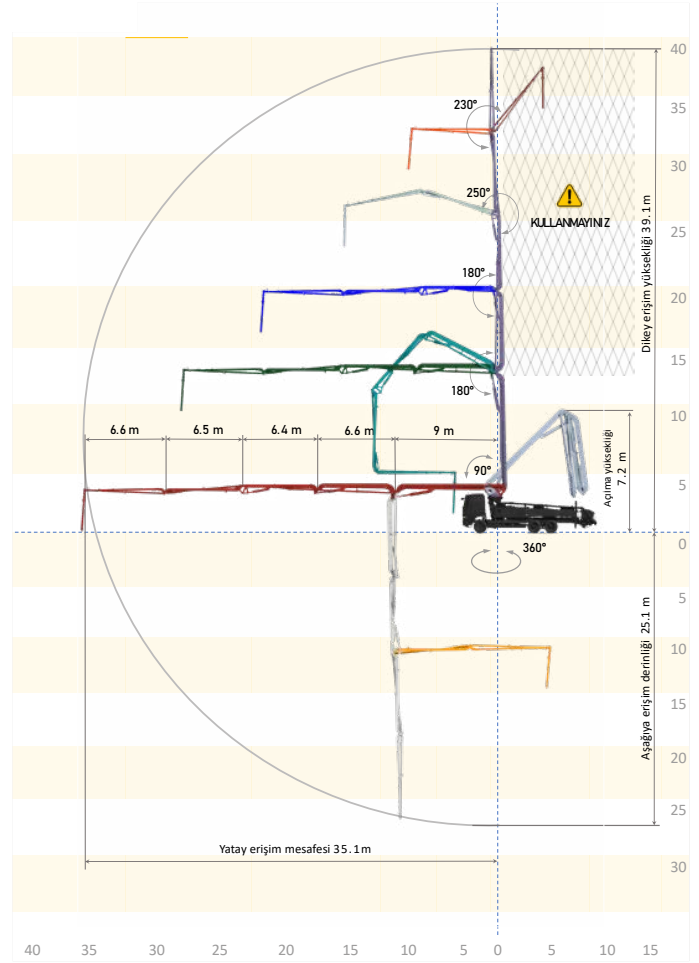


POMPA GRUBU

Pompa Grubu	BST 40.16 5RZ
	Standart
Beton Basma Kapasitesi (max) (Piston Tarafı)	160 m ³ /h
Beton Basıncı (max) (Piston Tarafı)	85 bar
Strok	26 Strok/dakika
Beton Silindir Ölçüleri	250 mm x 2100 mm
Soğutucu	Elektrikli

STANDART ÖZELLİKLER

Beton Kazanı Hacmi	650 lt
Piston Yön Değiştirme Sistemi	Elektromanyetik Sensör
Beton Transfer Sistemi	S Valfli Sistem
Elektrik Kutusu	IP65 PLC Kontrollü
Uzaktan Kumanda	Dahil
Su Pompası	67 l/min
Su Tankı Kapasitesi	650 lt
Su Hortumu	15 m
Kazan Yağlama Sistemi	Otomatik Yağlama Sistemi
Tahrik	PTO



OPSİYONLAR

- Kazan Vibratörü
- Hidrolik Tahrikli Fan
- Stabilite Kontrol
- Hava Kompresörü
- Uç Hortum Beton Kesici
- Yüksek Basıncılı Temizleme Kiti
- Su ve Yağ Tankı Isıtıcı

BOM SİSTEMİ

Bom Tipi	RZ
Bom Sayısı	5
Bom Dönüş Hızı	147 saniye
Bom Dönüş Açısı	360°
Beton Borusu Çapı	125 mm (DN 125)
Dikey Erişim Yüksekliği	39.1 m
Yatay Erişim Mesafesi	35.1 m
Açılma Yüksekliği	7.2 m
Aşağıya Erişim Derinliği	25.1 m
Uç Hortum	3 m

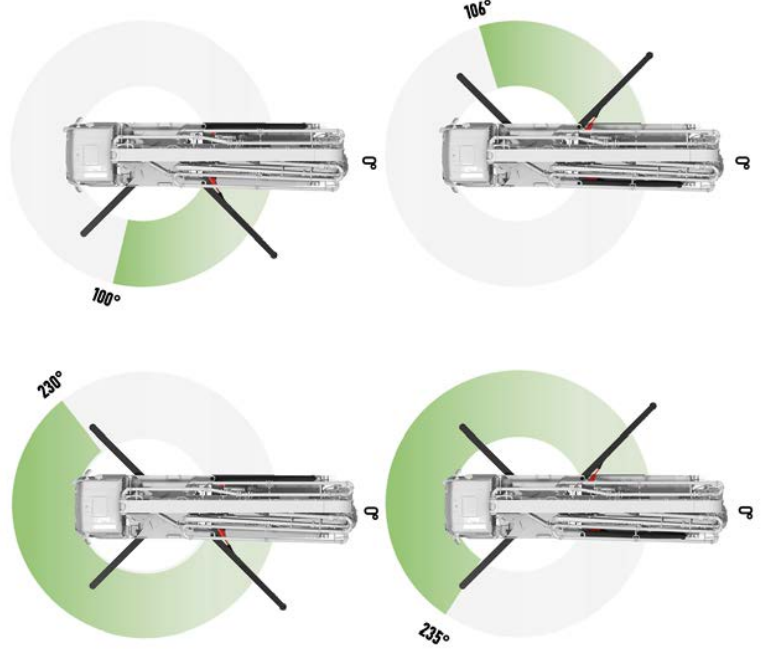
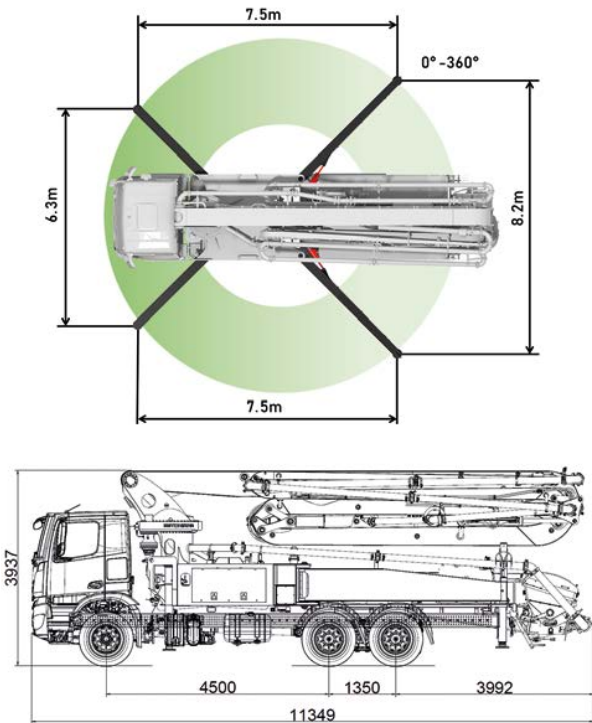
KONTROL SİSTEMİ

- SmartStar Kontrol
- 7" Renkli SmartStar Ekran
- IP69K Elektronik Tuş Takımı
- Arıza Teşhis
- Yakıt Tasarruf Modu
- Sensör Arıza Modu
- Otomatik Güç Regülasyonu
- Karıştırıcı Güvenlik Sensörü

AYAK SİSTEMİ

Ön ayaklar	X Tipi
Arka ayaklar	Hidrolik Yana Açılmalı

ÇALIŞMA DURUMLARI



(* Gösterilen tüm veriler teoriktir ve haber vermeksizin değiştirilebilir.)